

## 200 万低照度智能高清网络摄像机 38 模组

### 技术手册

#### 一、应用场合：

适用于大范围、大角度、大视野、无光线或光线微弱、超高清分辨率监看等要求实时监控且需要智能分析、物体检测、危险报警的场合。

#### 二、型号：

200 万经济型：CY-E69K-V2

200 万低照度：CY-E68K-V2

#### 三、产品特点：

- 2D/3D 降噪、数字宽动态、多种图像增强和矫正算法，图像清晰、细腻、逼真。
- 支持 H. 265+、H. 265、H. 264 编码，超低码率、高清画质。
- 最大支持 200 万编码，最高支持 1920x1080@60 帧。
- 支持 USB 图像输出。
- 支持低照度、全彩模式、日夜切换。
- 0.5T 算力，支持智能分析。
- 支持双向语音对讲。
- 支持 ONVIF2.4 标准协议、GB28181 协议，可接入第三方后端/平台。
- 支持手机和 PC 远程监看、支持云存储。
- 支持扩展 4G：移动/电信/联通全网通。
- 支持扩展 WIFI：热点和 STA 模式。
- 支持扩展 POE。
- 支持扩展全功能。
- 支持串口、RS485 传输。
- 尺寸 38\*38mm，方便安装，方便做小型化产品；主板和 sensor 板分开，方便兼容多种产品。

#### 四、卖点：

低照度、H. 265+、人形检测、RS485、喇叭输出、支持定制和二次开发。

#### 五、技术参数：

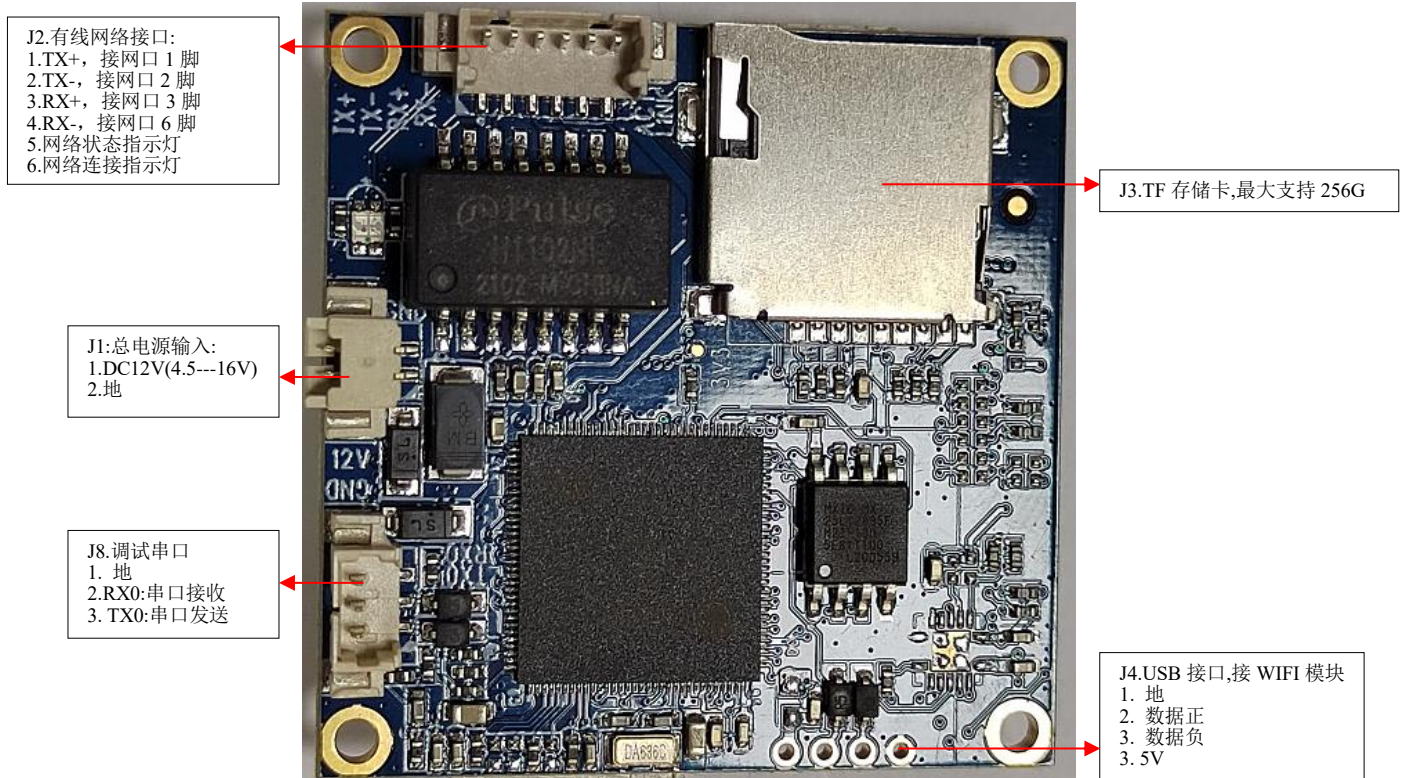
系统结构		200 万经济型	200 万低照度
	主控	嵌入式单核 32 位 ARM A7，纯硬压缩，内部集成 A7 和 FPU、NEON，主频 1GHz	
	DDR	1Gb(内置)	2Gb(内置)
	Flash	32MB/256MB 可选	
	系统构架	Linux	
	Sensor 传感器	格科微 1/2.9" 200 万 CMOS	索尼 1/2.8"200 万低照度 CMOS
	视频压缩格式	H. 264/H. 265 High/Main/Base profile, JPEG/MJPEG Baseline 编码；支持 I/P 帧	
音视频编码	音频压缩格式	G. 711/ACC 编码，支持音频 3A(AEC、ANR、AGC)	
	主码流	1920x1080(200 万)/30 帧； 1280x720(100 万)/30 帧	1920x1080(200 万)/30 帧； 1280x720(100 万)/30 帧； 1920x1080(200 万)/60 帧； 1280x720(100 万)/60 帧；
	次码流	640x480(VGA)/30 帧；640x360/30 帧；320x240(QVGA)/30 帧	
	最低照度	彩色 0.1Lux@F1.2； 黑白 0.04 Lux@F1.2	彩色 0.05Lux@F1.2； 黑白 0.01@F1.2

	信噪比	>40db (AGC OFF)	>45db (AGC OFF)
	宽动态范围	数字宽动态>75db	数字宽动态>90db
	图像处理	支持 3D 去噪、图像增强、动态对比度增强处理功能 支持视频、图形输出抗闪烁处理 支持视频、图形 1/15~16x 缩放功能 支持视频、图形叠加	
	ISP	支持 4x4 Pattern RGB-IR sensor 3A (AE/AWB/AF), 支持第三方 3A 算法 固定模式噪声消除、坏点校正 镜头阴影校正、镜头畸变校正、紫边校正 gamma 校正、动态对比度增强、色彩管理和增强 多级降噪 (BayerNR、3DNR) 以及锐化增强 2F-WDR 行模式/2F-WDR 帧模式	
	最大抓拍图像	1920x1080 (200 万)	1920x1080 (200 万)
	最大视频输入	1920x1080 (200 万)/30 帧	1920x1080 (200 万)/60 帧
	视频压缩率	32Kbps-20Mbps 连续可调, 支持 CBR/VBR 码率控制模式	
	OSD 菜单	4 个区域的编码前处理 OSD 叠加	
	图像翻转	支持水平、垂直翻转	
	图像设置	亮度、对比度、色度、锐度等	
网络功能	网络协议	TCP/IP、UDP、RTP、RTSP、HTTP、DNS、DHCP、FTP、NTP、PPPOE、RTMP	
	智能报警	支持移动侦测报警、联动报警、联动录像、联动抓拍	
	FTP 上传	支持	
	WIFI 传输协议	802.11b/g/n、支持 WEP、WPA、WPA2 加密协议	
	云存储	支持	
数据传输及存储	数据存储	视频、图片文件	
	存储机制	手动、自动 (循环、定时、报警开关量、移动侦测)	
	ONVIF 协议	标准 ONVIF2.4 协议	
	客户端浏览	支持 IE6.0 及以上 (设备内嵌 Web Server) 浏览器浏览, 最多支持 10 用户同时访问	
	手机客户端	支持 iPhone、Android 系统	
	网络云	已对接阿里云, 其它云平台可根据需求对接	
	本地存储	最大支持 256G, 支持循环录像	
智能分析		移动侦测	
		人形检测	
		区域设定	
接口	网络接口	标准 10/100M 自适应以太网, 防雷防静电设计	
	USB 接口	支持 USB2.0 视频输出或扩展 WIFI	
	音频输入接口	线性输入/差分输入, 1Vpp	
	音频输出接口	线性输出, 1Vpp; 喇叭: 功率 3W	
	串口	1 路、TTL 电平 3.3V, 可对接一体机芯	
	RS485 接口	1 个, 防雷防静电设计	
	复位接口	1 个, 长按 5 秒回复出厂设置	
	TF 卡接口	1 个	

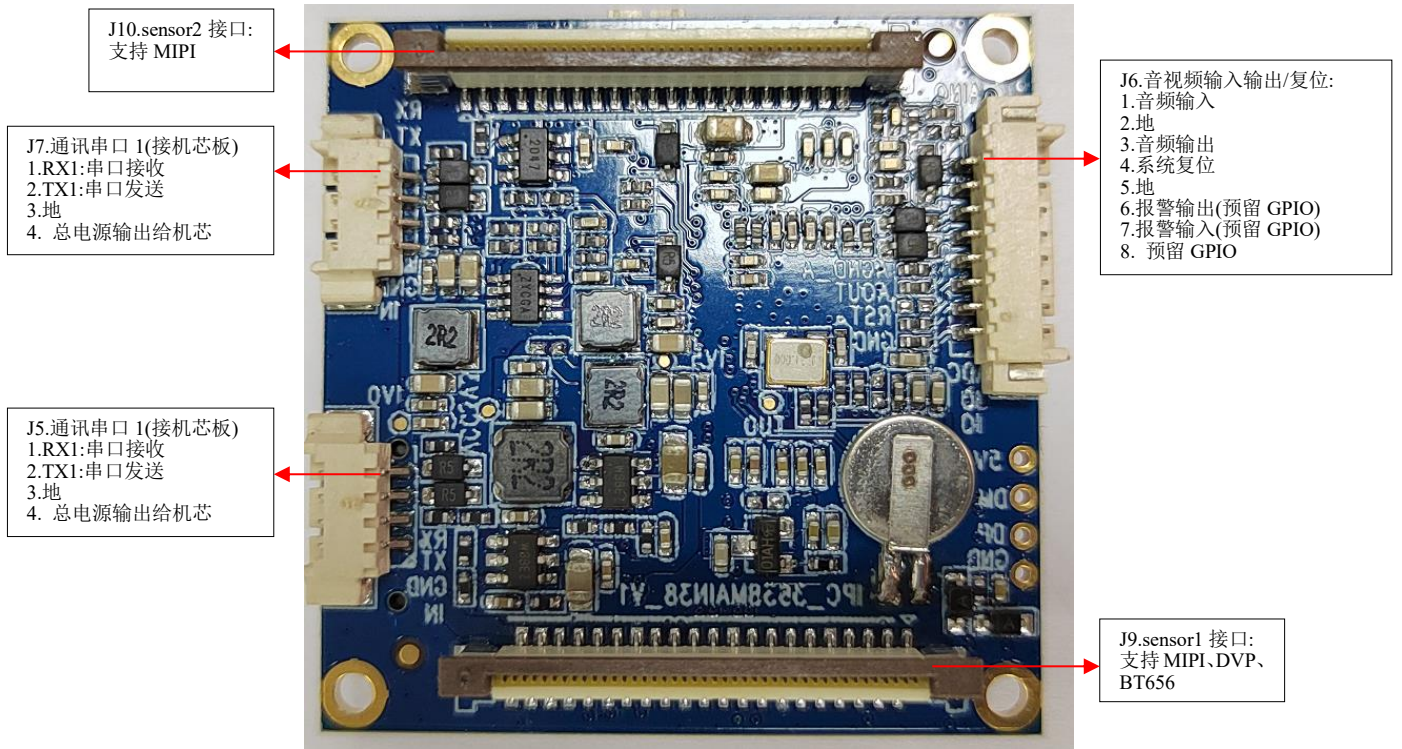
	I/O 口	2 个, 3.3V 电平, 可定义做报警输入、报警输出、ADC、通讯等功能	
一般规范	工作温度	-20---70° C	
	工作湿度	90%RH 以下	
	工作电压	DC4.5---16V (+/-10%)	
	功耗	2.2W 左右	2.4W 左右
	PCBA 尺寸	38mm (长)*38mm (宽)*21mm (高)	

## 六、接口定义:

### 1. 核心板背面接口定义:

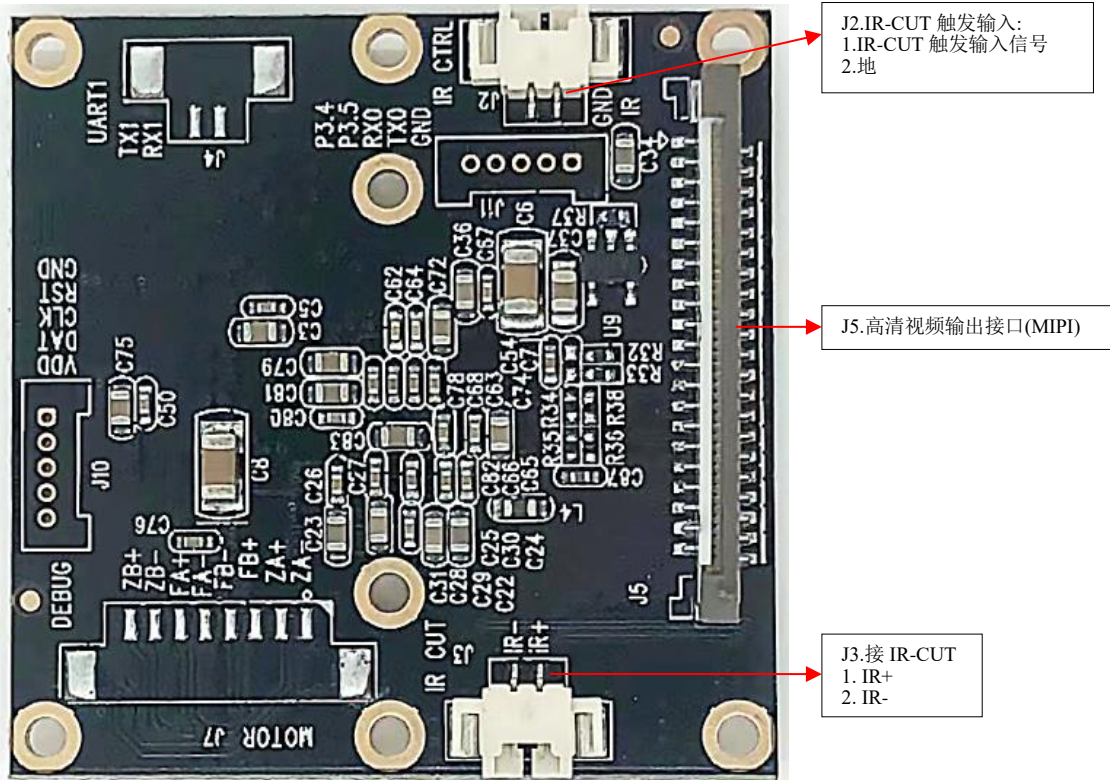


### 2. 核心板正面接口定义:



3. 200 万经济型 sensor 板背面接口定义:

4. 200 万低照度 sensor 板背面接口定义:

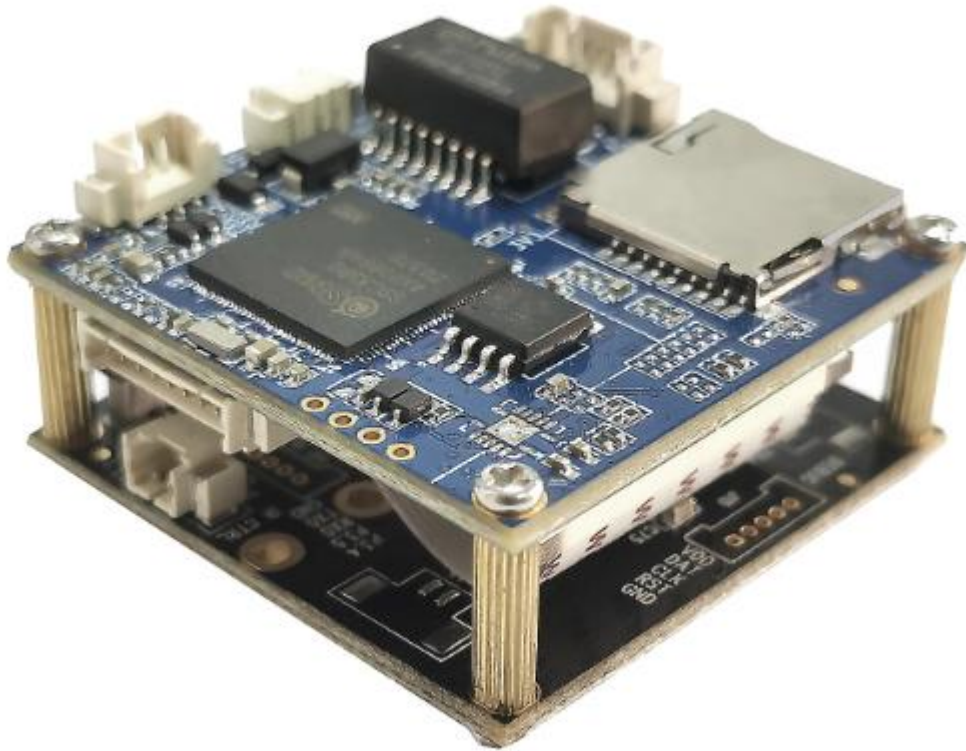




七、产品外观图：

(一) 200 万经济型：

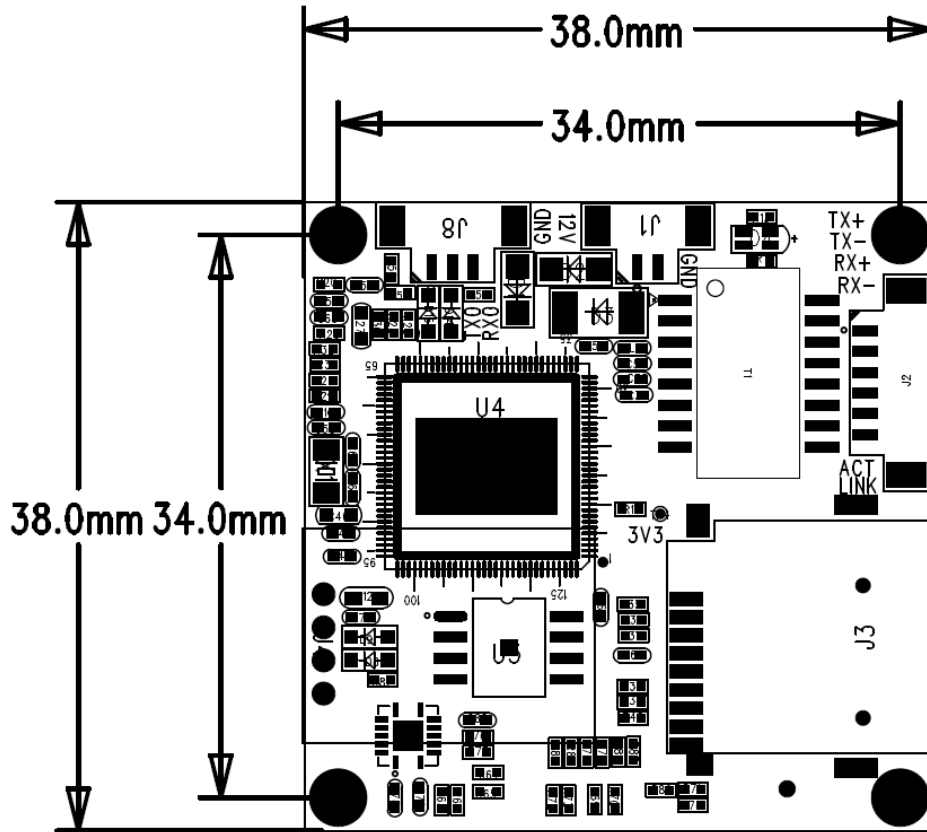
(二) 200 万低照度：





## 八、产品尺寸图：

### 1. 核心板：



2. 200 万经济型 sensor 板:

3. 200 万低照度 sensor 板:

